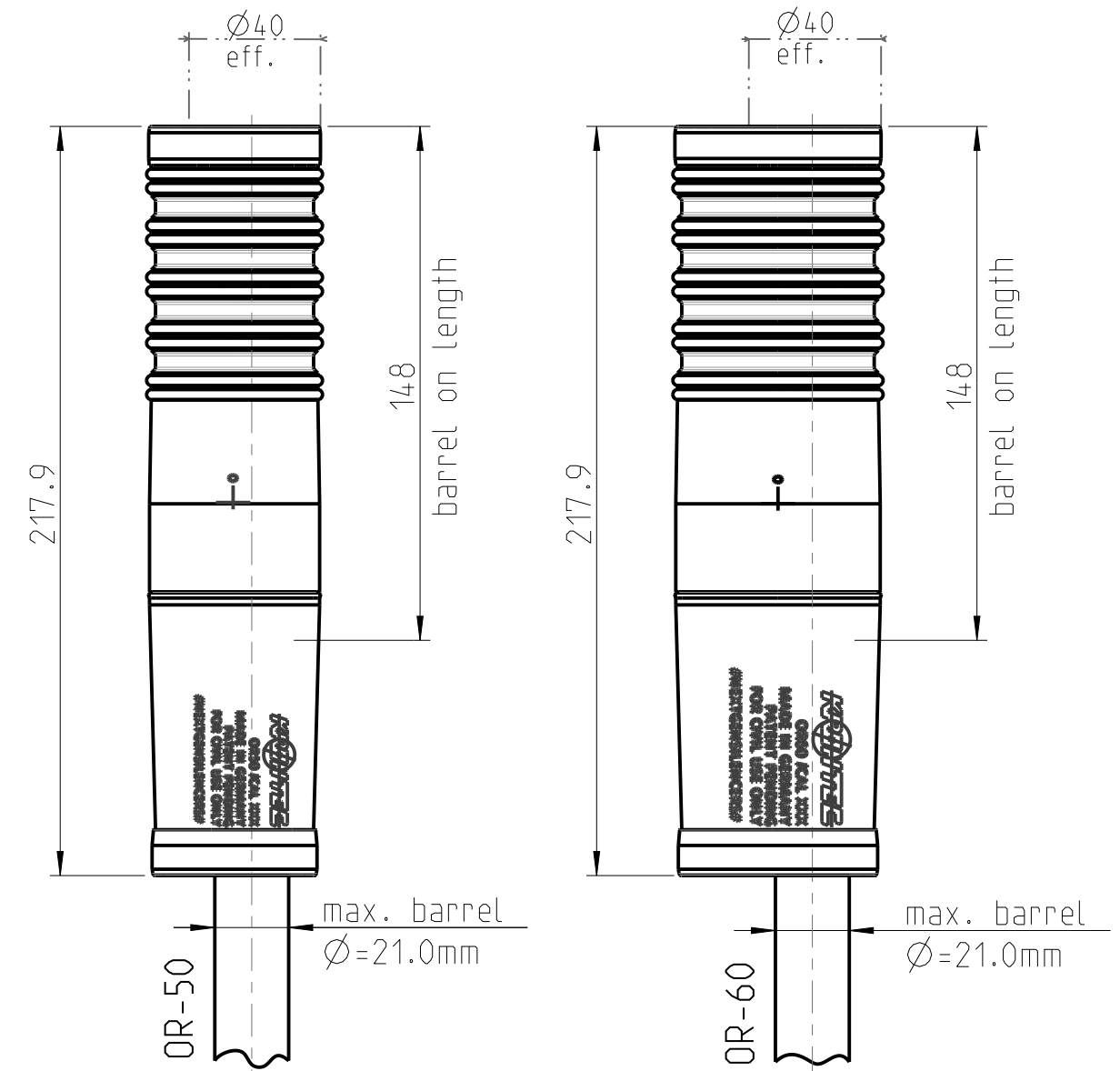


	1	2	3	4	5	6	7	8
	Kaliber Calibre	Schalldämpfermodell Silencer Model OR50	Schalldämpfermodell Silencer Model OR60	Hinweis note				
A	.204.Ruger	OR50-264 (6,5mm)						
	.222 Rem.	OR50-264 (6,5mm)						
	.22-250	OR50-264 (6,5mm)						
	.243 Win.	OR50-264 (6,5mm)						
	6XC	OR50-264 (6,5mm)						
B	6,5x47 Lapua	OR50-264 (6,5mm)						
	6,5mm Creedmoor	OR50-30 (7,62mm)		<i>Kalibergruppe .30 wählen! Choose .30 Calibre</i>				
	6,5x55 SE	OR50-264 (6,5mm)						
	6,5x57	OR50-264 (6,5mm)						
	6,5x65 RWS		OR60-264 (6,5mm)					
	6,5-284 Norma		OR60-30 (7,62mm)		<i>Kalibergruppe .30 wählen! Choose .30 Calibre</i>			
C	6,5x68		OR60-264 (6,5mm)					
	.270 Win.		OR60-30 (7,62mm)					
	.270 WSM		OR60-30 (7,62mm)					
	7mm Blaser Mag.		OR60-30 (7,62mm)					
	7mm Rem Mag.		OR60-30 (7,62mm)					
	7,5x55 Suisse	OR50-30 (7,62mm)						
	.308 Win.	OR50-30 (7,62mm)		<i>OR60-30 bei sehr kurzen Lauflängen; OR60-30 for short barrels</i>				
	.30-06		OR60-30 (7,62mm)					
	.300 Blaser Mag.		OR60-30 (7,62mm)					
	.300 Win. Mag.		OR60-30 (7,62mm)					
D	.300 WSM		OR60-30 (7,62mm)					
	.300 Norma Mag.		OR60-323 (8,0mm)		<i>Kalibergruppe .323 wählen; Choose .323 Calibre</i>			
	8x57 IS	OR50-323 (8mm)		<i>OR60-323 bei sehr kurzen Lauflängen; OR60-323 for short barrels</i>				
	8x68 S		OR60-375 (9,3mm)		<i>Kalibergruppe .375 wählen; Choose .375 Calibre</i>			
	8,5x63		OR60-375 (9,3mm)					
E	.338 Blaser Mag.		OR60-375 (9,3mm)					
	.338 Win. Mag.		OR60-375 (9,3mm)					
	.338 Lapua		OR60-375 (9,3mm)					
	9,3x57	OR50-375 (9,3mm)						
	9,3x62		OR60-375 (9,3mm)					

KRONTEC
#NEXTGENSILENCERS#



Um eine bestmögliche Dämpfleistung zu erhalten, empfehlen wir generell ab einer Hülsenlänge > 60mm die Modellvariante OR-60 zu wählen. Bitte beachten Sie die Hinweise zur Kaliberauswahl!

For gaining the best performance of the silencer, please choose the model OR-60 if the cartridge case is longer than 60mm! Please respect the selection guide!