



Lenkradschnellverschluss

Sehr leicht, nur 327g
Konischer Sitz – Spielfrei
Leicht aufzustecken dank ausgeklügeltem Mechanismus
(EIN-HAND-FUNKTION)

Gefertigt aus hochwertigem Luffahrtaluminium
Lenkradschnellverschluss optional mit
22-poligen Steckverbinder

Quick release for steering wheel

Light weight 327 g
Conical seat – free from play
Easy to connect due to ingenious mechanism (one-hand-
operation)

Aircraft aluminium alloy
Quick release for steering wheel optional with
22 pin electric connector

Part No.	Bezeichnung Description	Höhe Height [mm]	Gewicht Weight [g]	Lochkreis Hole circle [mm]
----------	----------------------------	------------------------	--------------------------	----------------------------------

Lenkradschnellverschluss / Quick release for steering wheel

QR-03	Lenkradschnellverschluss / Quick release steering wheel	47	327	6 x 70
QR-03-22P	Lenkradschnellverschluss mit 22 Pin Stecker / Quick release steering wheel, incl. 22 Pin connector	47	349	6 x 70
QR-03-3B	Lenkradschnellverschluss 3 Loch Befestigung / Quick Release Coupling half only 3 bolt fixation	47	309	3 x 50,8
QR-03-3B-22P	Lenkradschnellverschluss 3 Loch Befestigung mit 22 Pin Stecker / Quick Release Coupling half only 3 bolt fixation, incl. 22 Pin connector	47	331	3 x 50,8
QR-30	Lenkradschnellverschluss, female, Lenkradseitig, Typ QR-03 / Quick release steering wheel, female half, Steering Wheel side, Type QR-03	38	242	6 x 70
QR-30-22P	Lenkradschnellverschluss, female, Lenkradseitig mit 22 Pin Stecker, Typ QR-03 / Quick release steering wheel, female half, Steering Wheel side, incl. 22 Pin connector, Type QR-03	38	264	6 x 70



Lenkradschnellverschluss Serie QR-03
Aufschweißstutzen
Adapter und Spacer

Quick release for steering wheel
Serie QR-03
Welding Boss Male
Adptor and Spacer



Part No.	Bezeichnung Description	Höhe Height [mm]	Gewicht Weight [g]	Lochkreis Hole circle [mm]
----------	----------------------------	------------------------	--------------------------	----------------------------------

Lenkradschnellverschluss / Quick release for steering wheel

QR-30-3B	Lenkradschnellverschluss, female, Lenkradseitig, 3 Loch Befestigung / Quick Release Coupling female big half only 3 bolt fixation	42	242	3 x 50,8
QR-30-3B-22P	Lenkradschnellverschluss, female, Lenkradseitig, 3 Loch Befestigung mit 22 Pin Stecker / Quick Release Coupling female big half only 3 bolt fixation, incl. 22 Pin connector	42	264	3 x 50,8
QR-33	Lenkradschnellverschluss, male, Typ QR-03 / Quick Release Coupling, Typ QR-03, male half only Steering Steering Column, Type QR-03	36	85	6 x 70
QR-33-22P	Lenkradschnellverschluss, male mit 22 Pin Stecker, Typ QR-03 / Quick Release Coupling, incl. 22 Pin connector, Typ QR-03, male half only Steering Steering Column, Type QR-03	36	107	6 x 70



Part No.	Bezeichnung Description	Ø A [mm]	Ø B [mm]	Gewicht Weight [g]	Material Material
----------	----------------------------	-------------	-------------	--------------------------	----------------------

Aufschweißstutzen für Lenksäule / Quick release welding boss male

QR-31-18.6	Aufschweißstutzen für Lenksäule (für QR-30) Quick release welding boss male half only (fits QR-30)	24,6	18,6	160	25CrMo4
QR-31-18.6-22P	mit 22 Pin Stecker / incl. 22 Pin connector	24,6	18,6	182	25CrMo4
QR-31-19.5	Aufschweißstutzen für Lenksäule (für QR-30) Quick release welding boss male half only (fits QR-30)	25,5	19,5	168	25CrMo4
QR-31-19.5-22P	mit 22 Pin Stecker / incl. 22 Pin connector	25,5	19,5	190	25CrMo4
QR-31-23.5	Aufschweißstutzen für Lenksäule (für QR-30) Quick release welding boss male half only (fits QR-30)	29,5	23,5	180	25CrMo4
QR-31-23.5-22P	mit 22 Pin Stecker / incl. 22 Pin connector	29,5	23,5	201	25CrMo4



Part No.	Bezeichnung Description	Lochkreis Hole circle i.D. (A) [mm]	Lochkreis Hole circle o.D. (B) [mm]	Gewicht Weight [g]
----------	----------------------------	--	--	--------------------------

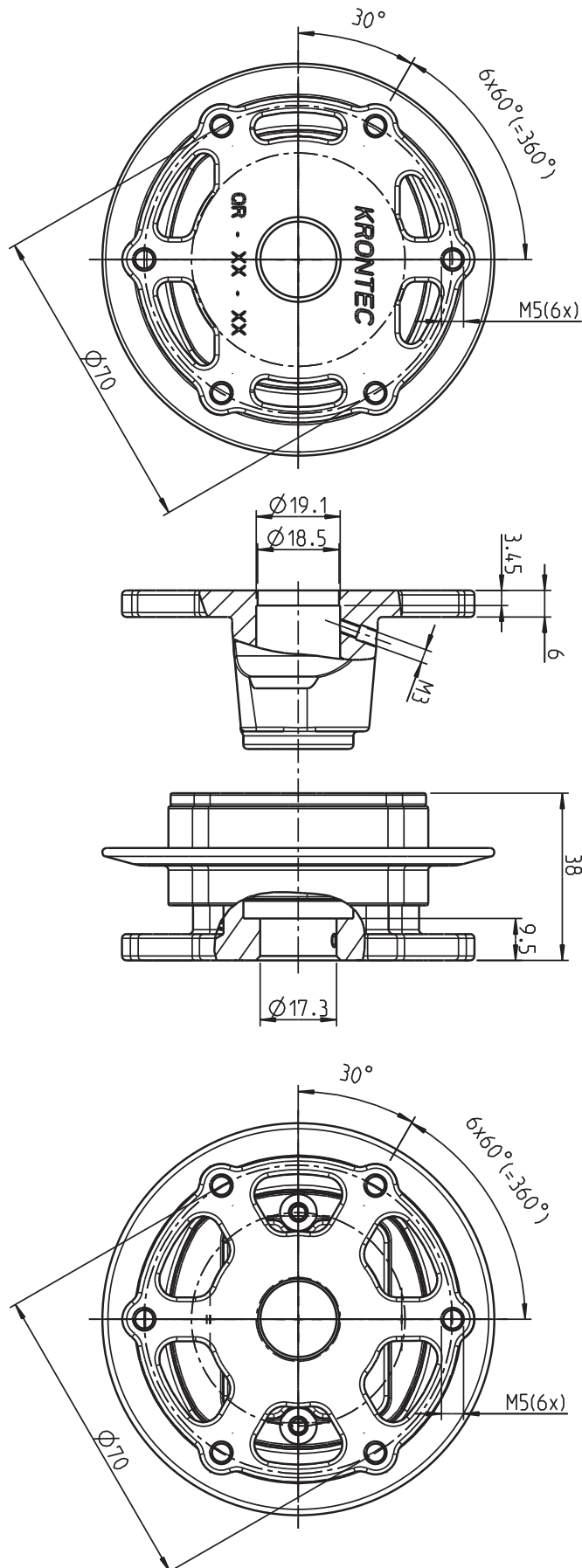
Adapter und Spacer / Adaptor and Spacer

QR-12	Lenkradadapter für Lenkrad 6-/3-Loch Adaptor for steering wheel 6-/3-hole flange	51	70	66
QR-20	Spacer Lenkradkupplung 20 mm inkl. Schrauben Spacer for Quick Release 20 mm with Screws		70	70/82 ¹



¹ inklusive Schrauben / inclusive screws

Sonderanfertigung auf Anfrage / custom-made on request



**Lenkradschnellverschluss
Serie QR-03-3B
Technische Informationen**

**Quick release for steering wheel
Serie QR-03-3B
Technical Infos**

