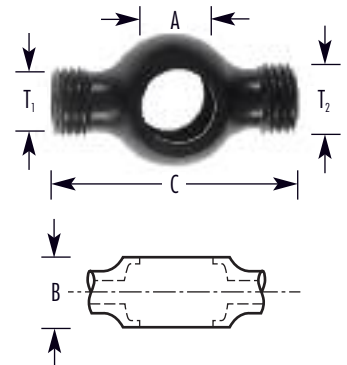


Part No.	Thread „T ₁ “	Thread „T ₂ “	A Dia. [mm]	B max. [mm]	C max. [mm]	Hohlschraube ² Banjo Bolt
----------	--------------------------	--------------------------	-------------	-------------	-------------	--------------------------------------

Doppelringstück Aluminium mit metrischem Abgang Dichtkegel 60° / Twin Banjo Aluminium Metric Cone 60°

779-14d-14x1,5-14x1,5	M 14x1,5	M 14x1,5	14,0	18,0	47,1	775-14x1,5 L
779-14d-14x1,5-14x1,5 L ³	M 14x1,5	M 14x1,5	14,0	18,0	57,1	775-14x1,5 L
779-14d-14x1,5-14x1,5 LL	M 14x1,5	M 14x1,5	14,0	18,0	71,1	775-14x,14 L
779-R1/4"-14x1,5-14x1,5	M 14x1,5	M 14x1,5	1/4"			775-R 1/4" L



² Siehe unter Hohlschrauben / See banjo bolts

³ Ringstücke mit langem Hals / Banjos with long neck

⁴ BB für Big Ball; nur mit Hohlschraube lang (L) zu verwenden / BB for big ball, use only with long (L) banjo bolt