

Part  
No.

Thread  
„T“

A  
Dia.  
[mm]

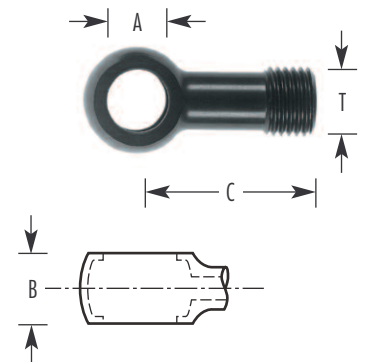
B  
max.  
[mm]

C  
max.  
[mm]

Hohlschraube<sup>2</sup>  
Banjo Bolt

Ringstück Aluminium mit metrischem Abgang Dichtkegel 60° / Single Banjo Aluminium Metric Cone 60°

776-12d-14x1,5	M 14x1,5	12,0	12,0	26,2	775-12x1,5
776-12d-14x1,5 BB <sup>4</sup>	M 14x1,5	12,0	18,0	25,8	775-12x1,5 L
776-12d-14x1,5 L <sup>3</sup>	M 14x1,5	12,0	12,0	35,6	775-12x1,5
776-14d-14x1,5 BB <sup>4</sup>	M 14x1,5	14,0	18,0	25,3	775-14x1,5 L
776-16d-14x1,5	M 14x1,5	16,0	16,0	25,6	775-16x1,5
776-18d-14x1,5	M 14x1,5	18,0	20,0	29,9	775-18x1,5
776-14d-18x1,5 BB <sup>4</sup>	M 18x1,5	14,0	18,0	25,8	775-14x1,5 L
776-16d-18x1,5	M 18x1,5	16,0	16,0	26,5	775-16x1,5
776-18d-18x1,5	M 18x1,5	18,0	20,0	29,6	775-18x1,5
776-16d-22x1,5	M 22x1,5	16,0	16,0	29,4	775-16x1,5
776-18d-22x1,5	M 22x1,5	18,0	20,0	29,5	775-18x1,5
776-R1/4"-14x1,5 BB <sup>4</sup>	M 14x1,5	1/4"	18,0	26,2	775-R 1/4" L



<sup>2</sup> Siehe unter Hohlschrauben / See banjo bolts

<sup>3</sup> Ringstücke mit langem Hals / Banjos with long neck

<sup>4</sup> BB für Big Ball; nur mit Hohlschraube lang (L) zu verwenden / BB for big ball, use only with long (L) banjo bolt