

**T - Stück Bordwand
Aluminium**

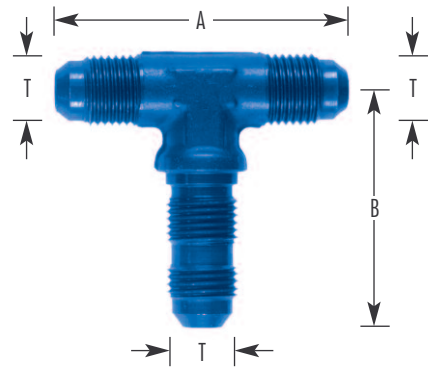
**Bulkhead Tee
Aluminium**



Part No.	Thread "T"	A max. [mm]	B max. [mm]
----------	------------	-------------	-------------

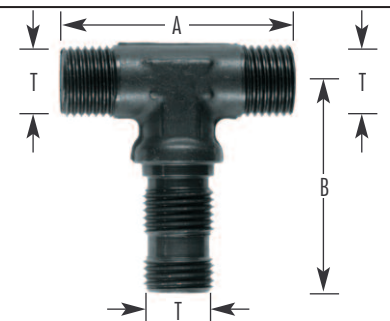
(AN 834) S.A.E. 37° (JIC/AN)

834-03D	3/8 -24 UNF	46,2	37,6
834-04D	7/16-20 UNF	6	
834-06D	9/16-18 UNF	56,7	47,5
834-08D	3/4 -16 UNF	6	
834-10D	7/8 -14 UNF	6	
834-12D	1-1/16-12 UN	6	
834-16D	1-5/16-12 UN	6	



Metrisch (DIN) Dichtkegel 60° / Metric (DIN) cone 60°

834-14x1,5	M 14x1,5	38,1	39,0



⁶ auf Anfrage / on request